

自動帯掛包装機

SA-1型



多種容器の
帯掛が可能!

能力	600~700包/時間
帯フィルム	OP50 μ (0.05mm) 単体
電源	3相・200V・約1.0Kw
エア源	0.5MPa. 80L/min
外形寸法 mm	1,470(L) × 780(W) × 1,510(H)
重量	約700Kg

※容器サイズにより上記仕様は変わります。

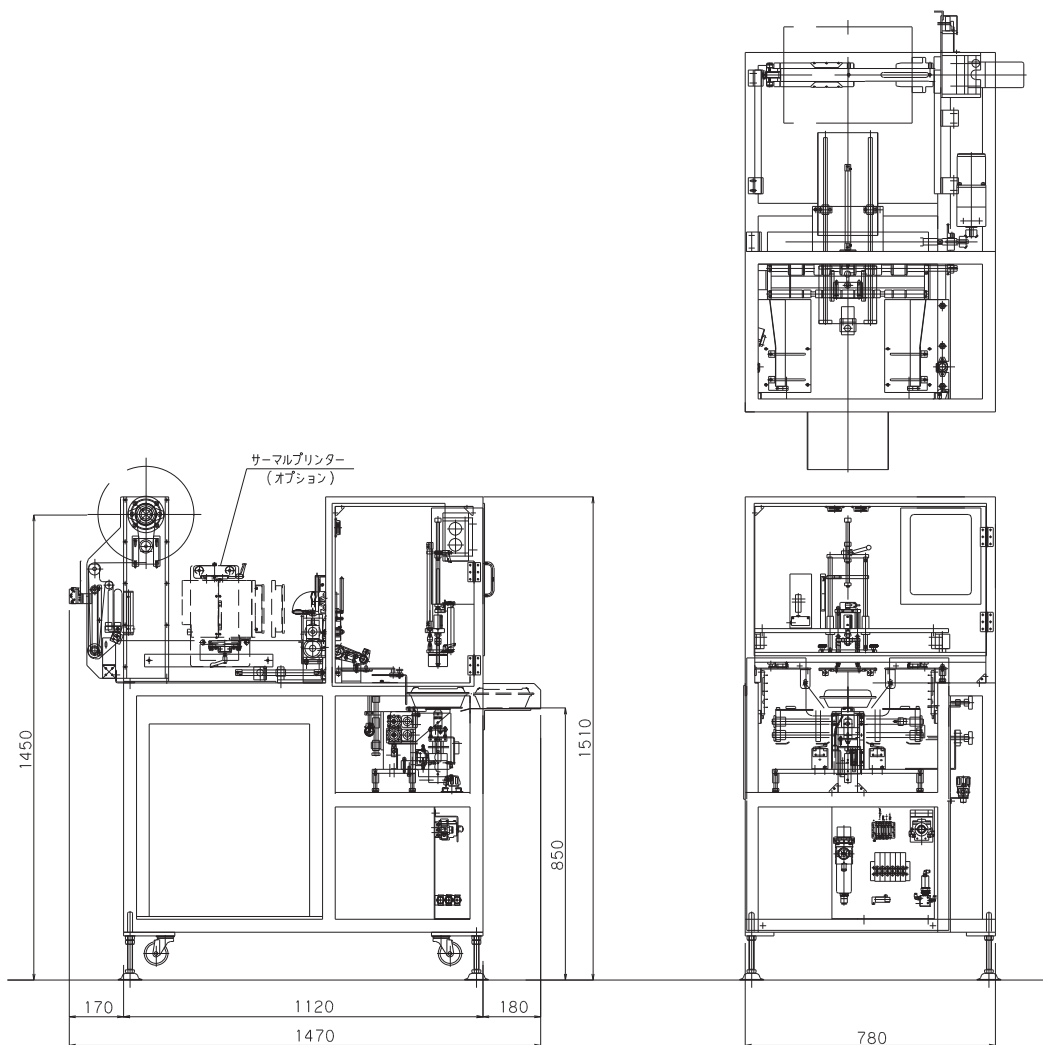


株式会社 木田製作所

各種オプション

1 捺印機 (ホットプリンター・サーマルプリンター)

SA-1型自動帯掛包装机 概観図



製造

株式会社 木田製作所

〒271-0044 千葉県松戸市西馬橋4-505

TEL.047-341-1135 FAX.047-341-8897

<http://www.kida-s.co.jp> E-mail:info@kida-s.co.jp

代理店



アクセス

JR常磐線新松戸駅 又は 馬橋駅 徒歩20分
お電話頂ければお迎えに上がります。