

包装の簡易化・コスト削減

# 手動帯掛包装機

(1段専用)



多種容器の  
帯掛が可能!



株式会社 木田製作所

## LA-T型手動帯掛包装機

### 能力

約400包/時間

### 帯フィルム

OP50 $\mu$  (0.05mm) 単体

### 電源

3相・200V・約0.15kW(100V仕様も可)

### エアースource

5MPa. 70L/min

### 外形寸法mm

約500(L)×600(W)×600(H)

### 重量

約35Kg



※本機単体の場合、カットしたフィルムが必要となります。

## LA-T+LA-C(カット装置)手動帯掛包装機

### 能力

約400包/時間

### 帯フィルム

OP50 $\mu$  (0.05mm) 単体

### 電源

3相・200V・約0.4~0.8kW

### エアースource

5MPa. 80L/min

### 外形寸法mm

約1,000(L)×900(W)×1,400(H)

### 重量

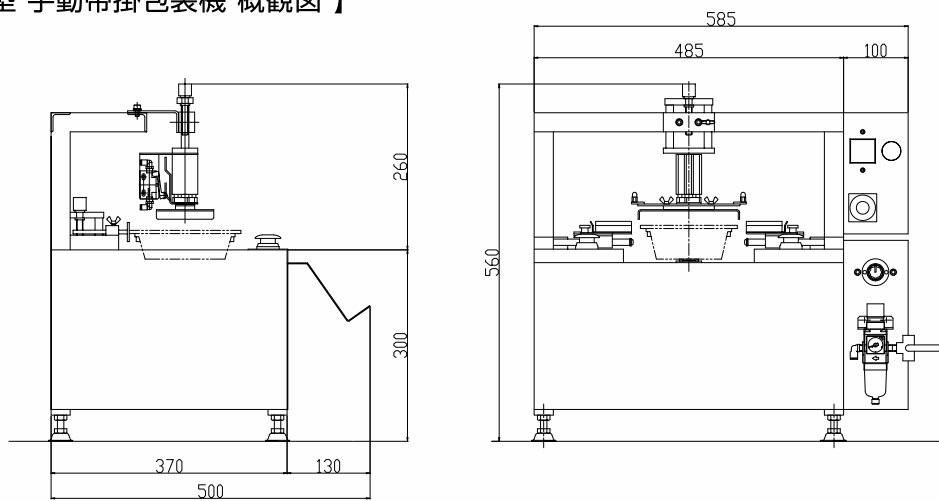
約110Kg

### オプション

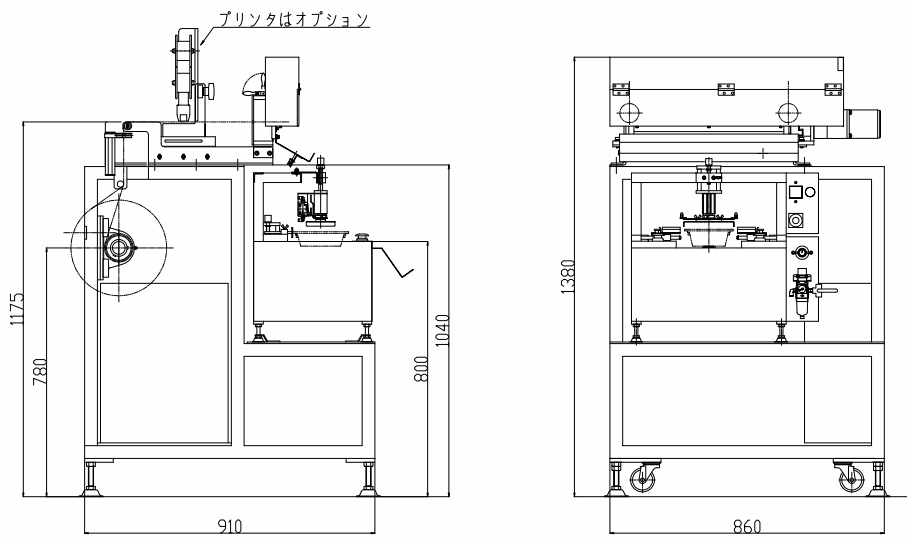
ホットプリンター  
サーマルプリンター



【 LA-T型 手動帯掛包装机 概観図 】



【 LA-T+LA-C 手動帯掛包装机 概観図 】



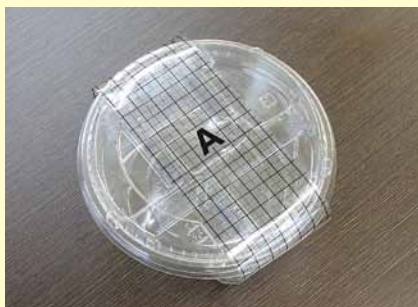
**帯掛例** 本機にて様々な容器に対応できます。



容器サイズ(mm) : 175×100×45h



容器サイズ(mm) : 150×150×40h



容器サイズ(mm) : φ150×70h



容器サイズ(mm) : 180×130×45h



製造

株式会社 木田製作所

〒271-0044 千葉県松戸市西馬橋4-505

TEL.047-341-1135 FAX.047-341-8897

<http://www.kida-s.co.jp> E-mail:info@kida-s.co.jp

代理店



アクセス

JR常磐線新松戸駅 又は 馬橋駅 徒歩20分  
お電話頂ければお迎えに上がります。